

ООО "Завод нефтегазовой аппаратуры Анодь"
614030, г.Пермь, а/я 30



ОКП 34 1521

**Выпрямитель однофазный переменного
тока
естественно вентилируемый
«Радуга» В-ОПЕ**

по ТУ 3415-007-73892839-2006

ПАСПОРТ

В-ОПЕ.3415.08ПС (v.2)

Патент № 79565

Патент № 79893

Патент №80852

Патент № 102939

Содержание

1 Назначение.....	3
2 Основные технические данные.....	4
3 Комплектность.....	6
4 Сроки службы, хранения и гарантии изготовителя.....	7
5 Учет движения при эксплуатации.....	8
6 Свидетельство о приемке.....	8
7 Заметки по эксплуатации и хранению изделия.....	9
8 Учет неисправностей в эксплуатации.....	10
9 Сведения об утилизации.....	10

1 Назначение

1.1 Выпрямители "Радуга" В-ОПЕ" предназначены для электрохимической (катодной) защиты подземных металлических сооружений (газопроводов, нефтепроводов, объектов коммунального хозяйства и др.) от электрохимической коррозии.

1.2 Выпрямители соответствуют ГОСТ Р 51164-98, ГОСТ 9.6 02-89, ТУ 3415-007-73892839-2006.

1.3 Выпрямители, изготовленные в климатическом исполнении У1-предназначены для эксплуатации на открытом воздухе, изготовленные в климатическом исполнении У2-предназначены для эксплуатации под навесом или в помещениях.

1.4 Выпрямители обеспечивают надежную устойчивую работу при воздействии внешних климатических и атмосферных факторов:

температура окружающей среды от минус 45°С до плюс 50°С;

относительная влажность воздуха (при + 25°С) до 98%;

атмосфера типа I.П;

атмосферное давление 86,6-106,7 кПа (от 650 до 800 мм. рт. ст).

1.5 При установке, монтаже и эксплуатации выпрямителей необходимо использовать руководство по эксплуатации выпрямителей В-ОПЕ.

1.6 Рабочий режим выпрямителей: продолжительный, непрерывный.

Структура условного обозначения модификаций выпрямителей

«Радуга»	В-	О-	П-	Е -	ТМ-	1(2)-	XX-	XX-	У1(2)
Наименование (торговая марка)	Выпрямитель	Род тока на входе выпрямителя: однофазный	Род тока на выходе выпрямителя: постоянный	Охлаждение: воздушное, естественное	Телемеханизированный вариант исполнения	Код конструктивной модификации	Номинальный выходной ток (в амперах)	Номинальное выходное напряжение (в вольтах)	Климатическое исполнение и категория размещения по ГОСТ 15150

1 Основные технические данные

2.1 Основные технические данные выпрямителей приведены в таблице 1.

Таблица 1 - Основные технические данные выпрямителей

Наименование параметров	В-ОПЕ-ТМ-1(2) -20-12-У1 (У2)	В-ОПЕ-ТМ-1(2) -25-24-У1 (У2)	В-ОПЕ-ТМ-1(2) -42-24-У1 (У2)	В-ОПЕ-ТМ-1(2) -42-48-У1 (У2)	В-ОПЕ-ТМ-1(2) -63-48-У1 (У2)	В-ОПЕ-ТМ-1(2) -84-48-У1 (У2)	В-ОПЕ-ТМ-1(2) -104-48-У1 (У2)
1	2	3	4	5	6	7	8
1 Выходная номинальная мощность, кВт	0,24	0,6	1,0	2,0	3,0	4,0	5,0
2 Номинальный выпрямленный ток, А - в основном режиме (U,I) - в дополнительном режиме (2U, 0,5I)	20	25	42	42	63	84	104
3 Номинальное выпрямленное напряжение, В - в основном режиме (U,I) - в дополнительном режиме (2U, 0,5I)	12	24	24	48	48	48	48
4 Коэффициент полезного действия, в номинальном режиме, не менее, %	85	85	85	85	85	85	85
5 Коэффициент мощности в номинальном режиме, не менее	0,8						
6 Напряжение однофазной питающей сети, В	220±44						
7 Номинальная частота питающей сети, Гц	50±3						
8 Число фаз	1						
9 Диапазон регулировки выпрямленного тока и напряжения, %	0...100						
10 Диапазон регулирования уставки суммарного потенциала, В	-0,5...-3,5						
11 Пульсация тока на выходе, не более, %	3						
12 Количество автоматических включений, раз	от 2 до 6						
13 Стабильность поддержания тока или потенциала, %	±2,5						
*По требованию заказчика коэффициент полезного действия может быть увеличен до 91%							

2.2 Габаритные и установочные размеры выпрямителей приведены на рисунках 1, 2. Масса выпрямителей приведена в таблице 2.

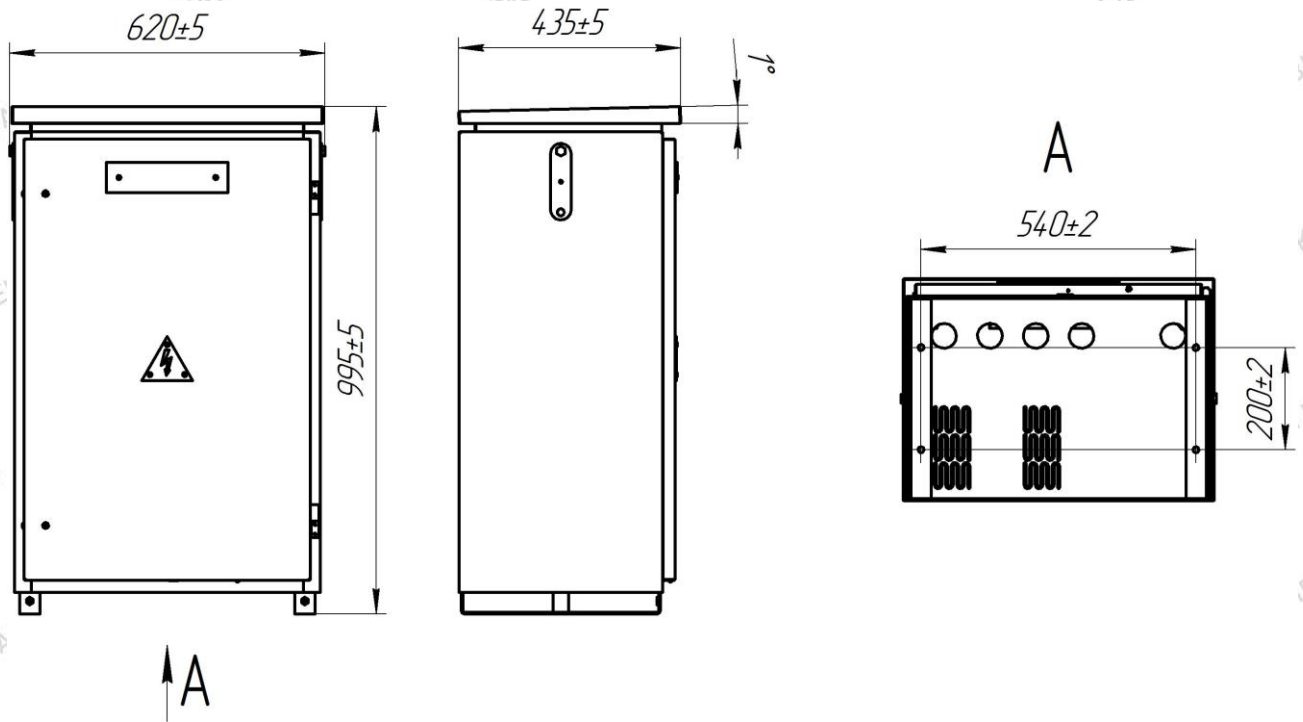


Рисунок 1 - Габаритные и установочные размеры В-ОПЕ для типа исполнения У1

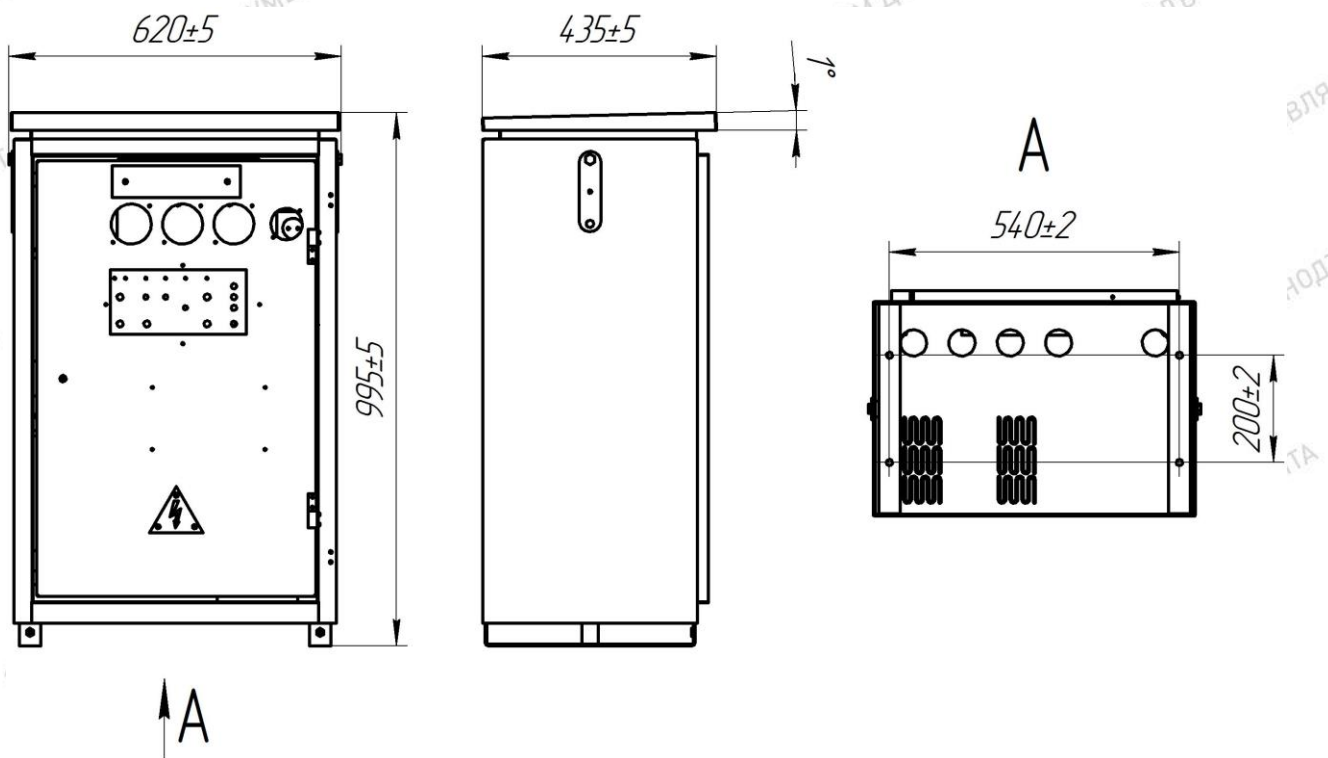


Рисунок 2 - Габаритные и установочные размеры В-ОПЕ (тип исполнения У2)

Таблица 2 – Массы выпрямителей В-ОПЕ (тип исполнения У1,У2)

Тип выпрямителя	Масса, не более, кг
В-ОПЕ-20-12-У1 (У2)	90 (79)
В-ОПЕ-25-24-У1 (У2)	90 (79)
В-ОПЕ-42-24-У1 (У2)	90 (79)
В-ОПЕ-42-48-У1 (У2)	116 (105)
В-ОПЕ-63-48-У1 (У2)	120 (109)
В-ОПЕ-84-48-У1 (У2)	125 (114)
В-ОПЕ-104-48-У1 (У2)	125 (114)

2.3 Входное сопротивление цепи измерения разности потенциалов в нормальных климатических условиях не менее 1,0 МОм по входу «ЭС», что обеспечивает устойчивую работу в автоматическом режиме с медно-сульфатными датчиками потенциала сооружения.

2.4 Выпрямитель обеспечивает выходное напряжение $U_{НОМ}$ или $2U_{НОМ}$ (при переключении и выводов силового трансформатора и реактора) при токе нагрузки $I_{НОМ}$ или $0,5 I_{НОМ}$.

2.5 Нарботка на отказ выпрямителей с долей вероятности 0,9 не менее 25000 ч. Установленный ресурс выпрямителей с долей вероятности 0,9 не менее 100000 ч.

2.6 Установленный срок службы выпрямителей не менее 20 лет. Установленный срок службы обеспечивается заменой узлов, блоков и комплектующих в процессе эксплуатации, которые могут поставляться потребителю по отдельному договору, согласно спецификации потребителя.

2.7 Установленный срок сохраняемости выпрямителей до ввода в эксплуатацию с долей вероятности 0,95 не менее 3 лет.

2.8 Среднее время восстановления выпрямителя не более 2-х часов.

2.9 Выпрямитель может поставляться в комплектации с телеметрией:

- АУКЗ-2.М1 – управление осуществляется по интерфейсу «токовая петля» 4-20 мА;
- АУКЗ-2.М2 – управление осуществляется по интерфейсу RS-485 «ModBus RTU»;
- АУКЗ-2.М3 – управление осуществляется по интерфейсу «токовая петля» или RS-485;
- АУКЗ-2. GSM (АУКЗ-GSM-GPRS-RS485) – управление осуществляется по каналу GSM/GPRS.

3 Комплектность

В комплект поставки входит:

- выпрямитель для катодной защиты В-ОПЕ -1 шт.
- ключ -1 шт.
- паспорт изделия -1 шт.
- руководство по эксплуатации изделия -1 шт.
- комплект ЗИП* (предохранители: 5А – 2 шт; 6,3А – 2 шт.) -1 шт.

*-комплект ЗИП может формироваться по требованию заказчика.

4 Сроки службы, хранения и гарантии изготовителя

4.1 Транспортирование выпрямителя допускается автомобильным, железнодорожным, водным или воздушным транспортом в условиях 8 (ОЖЗ) по ГОСТ 15150-6 при воздействии верхнего значения температуры 50°C, нижнего значения - минус 50°C и верхнего значения относительной влажности 98% при температуре 25°C.

4.2 Условия транспортирования в части воздействия механических факторов по ГОСТ23216-78:

Л - для поставок в пределах РФ; С - для поставок на экспорт.

4.3 Выпрямитель должен храниться в транспортной упаковке, в условиях 5 (ОЖ4), для южных районов 6 (ОЖ2), по ГОСТ 15150-69, при температуре от минус 50°C до плюс 50°C и относительной влажности 98% (при температуре 25°C).

4.4 Предприятие изготовитель гарантирует соответствие выпрямителя требованиям технических условий при соблюдении потребителем условий транспортирования, хранения, монтажа и эксплуатации.

4.5 Гарантийный срок эксплуатации выпрямителей устанавливается 2,5 года со дня ввода выпрямителей в эксплуатацию, при соблюдении условий транспортирования, хранения монтажа и эксплуатации, но не более 3 лет со дня передачи (отгрузки) выпрямителей потребителю при условии хранения выпрямителей в упаковке изготовителя. Гарантийный срок эксплуатации выпрямителей, поставляемых в ПАО «Транснефть» и ПАО «Газпром» устанавливается 3 года, но не более 3,5 лет, с учетом срока хранения, после покупки выпрямителей у изготовителя.

5 Учет движения при эксплуатации

Учет движения выпрямителей с начала эксплуатации ведет эксплуатирующая организация в соответствии с таблицей 3.

Таблица 3 - Движение выпрямителей при эксплуатации

Дата	Место	Дата	Наработка		Причина	Подпись лица проводившего установку или снятие
			с начала эксплуатации	после последнего ремонта		

6 Свидетельство о приемке

Выпрямитель типа "Радуга" В-ОПЕ _____
(тип)

заводской № _____
изготовлен и принят в соответствии с обязательными требованиями государственных стандартов и внутренней технической документации предприятия-изготовителя и признан годным для эксплуатации.

МП Мастер участка _____ (_____)

« _____ » _____ 20__ г.

Контролер ОТК _____ (_____)

« _____ » _____ 20__ г.

7 Заметки по эксплуатации и хранению изделия

После доставки выпрямителя и размещения его на хранение, организация потребитель заполняет таблицу 4.

Таблица 4 - Учет сроков и условий хранения выпрямителя

Дата		Условия хранения	Вид хранения	Примечание
приемки на хранение	снятия с хранения			

8 Учет неисправностей в эксплуатации

Таблица 5 - Учет неисправностей в эксплуатации

Дата выявления неисправности	Наименование обозначение составной части	Характер неисправности	Принятые меры по устранению неисправности	Должность, фамилия и подпись ответственного лица	Примечание

9 Сведения об утилизации

Изделие после окончания срока службы не представляет опасности для жизни, здоровья людей и окружающей среды, и подлежит утилизации в общем порядке.



Транснефть

КОМПЛЕКСНАЯ СИСТЕМА ОЦЕНКИ СООТВЕТСТВИЯ

Общество с ограниченной ответственностью
«Научно-Исследовательский Институт транспорта нефти и нефтепродуктов Транснефть»
(ООО «НИИ Транснефть»)

Севастопольский проспект, д. 47 А, Москва, Россия, 117186; email: niitnn@niitnn.transneft.ru; www.niitnn.transneft.ru
тел. (495) 950-82-95, (499) 799-82-85, (495) 950-86-77, МТС (6550) 5600, 4585 факс (495) 950-82-97, МТС 6550-3297
ОКПО 62816002, ОГРН 1097746556710, ИНН/КПП 7736607502/772701001

ЗАКЛЮЧЕНИЕ О СООТВЕТСТВИИ ПРОДУКЦИИ

«Выпрямители однофазные переменного тока естественно
вентилируемые»
№ 50903-1341-3684

ИЗГОТАВЛИВАЕМОЙ ПО:

ТУ 3415-007-73892839-2006 (с изм.7 от 20.04.2015) «Выпрямители
однофазные переменного тока естественно вентилируемые»
ВОПЕ-001-06-ПМ (с изм.2 от 21.04.2015) «Выпрямители однофазные
переменного тока естественно вентилируемые»

Код и вид продукции по Перечню
основных видов продукции,
закупаемой
ОАО «АК «Транснефть»
5.09.03 - автоматические
выпрямители (преобразователи)
для катодной защиты

ТРЕБОВАНИЯМ НОРМАТИВНЫХ ДОКУМЕНТОВ:

ОТТ-75.180.00-КТН-035-15 «Магистральный трубопроводный транспорт нефти и нефтепродуктов.
Станции катодной и дренажной защиты для объектов магистральных трубопроводов. Общие
технические требования»

ИЗГОТОВИТЕЛЬ ПРОДУКЦИИ:

ООО «Завод нефтегазовой аппаратуры Анодь»
614000, г. Пермь, ул. Причальная, д. 11

ВЫДАНО:

ООО «Завод нефтегазовой аппаратуры Анодь»
614112, г. Пермь, ул. Ревина, д. 115
Тел./факс: (342) 294-08-27, 285-02-79

НА ОСНОВАНИИ:

1. Экспертных заключений ООО «НИИ Транснефть» от 21.10.2015 № 2-615-2765-1-2015 на ТУ 3415-007-73892839-2006 (с изм.7 от 20.04.2015) «Выпрямители однофазные переменного тока естественно вентилируемые» и № 2-615-2766-1-2015 на ВОПЕ-001-06-ПМ (с изм.2 от 21.04.2015) «Выпрямители однофазные переменного тока естественно вентилируемые»
2. Акта инспекции производства ООО «Завод нефтегазовой аппаратуры Анодь» с участием комиссии ОАО «АК «Транснефть» от 17.09.2015 (г. Пермь)
3. Протокол №114 приемо-сдаточных испытаний с участием комиссии ОАО «АК «Транснефть» от 15.09.2015 (г. Пермь)
4. ОР-03.120.20-КТН-111-14 «Магистральный трубопроводный транспорт нефти и нефтепродуктов. Реестр основных видов продукции. Формирование и ведение. Организация экспертизы технической документации, инспекции производства заводов-изготовителей и испытаний продукции, закупаемой организациями системы «Транснефть» (п. 10.1.2.9).

Дата выдачи: 06.11.2015 Срок действия до: 06.11.2020

Первый заместитель генерального
директора «НИИ Транснефть»

Я.М. Фридлянд

Эксперт

Е.М. Малышева

М.П.

Приложение к заключению о соответствии продукции

КОМПЛЕКСНАЯ СИСТЕМА ОЦЕНКИ СООТВЕТСТВИЯ

ПРИЛОЖЕНИЕ к заключению о соответствии № 50903-1341-3684

ОБЛАСТЬ ДЕЙСТВИЯ ЗАКЛЮЧЕНИЯ О СООТВЕТСТВИИ

№ 50903-1341-3684

Код продукции по Перечню ОВП	Наименование продукции	Основные технические характеристики	Дополнительная информация
1	2	3	4
5.09.03 - автоматические выпрямители (преобразователи) для катодной защиты	Выпрямители однофазные переменного тока естественно вентилируемые	Выпрямители однофазные переменного тока естественно вентилируемые предназначены для электрохимической (катодной) защиты подземных металлических сооружений от электрохимической коррозии. Вид климатического исполнения - У1, ХЛ1. Назначенный срок службы - не менее 20 лет. Гарантийный срок эксплуатации, с момента ввода в эксплуатацию – не менее 5 лет	—

СРОКИ ПРОВЕДЕНИЯ ИСПЫТАНИЙ

№ п/п	Виды испытаний	Сроки проведения	Примечание
1	2	3	4
1.	Приёмо-сдаточные с участием комиссии ОАО «АК «Транснефть»	2020	При продлении срока действия заключения о соответствии
2.	Типовые	—	При внесении изменений в конструкцию или технологию изготовления

Первый заместитель генерального
директора «НИИ Транснефть»



Я.М. Фридлянд

М.П.